

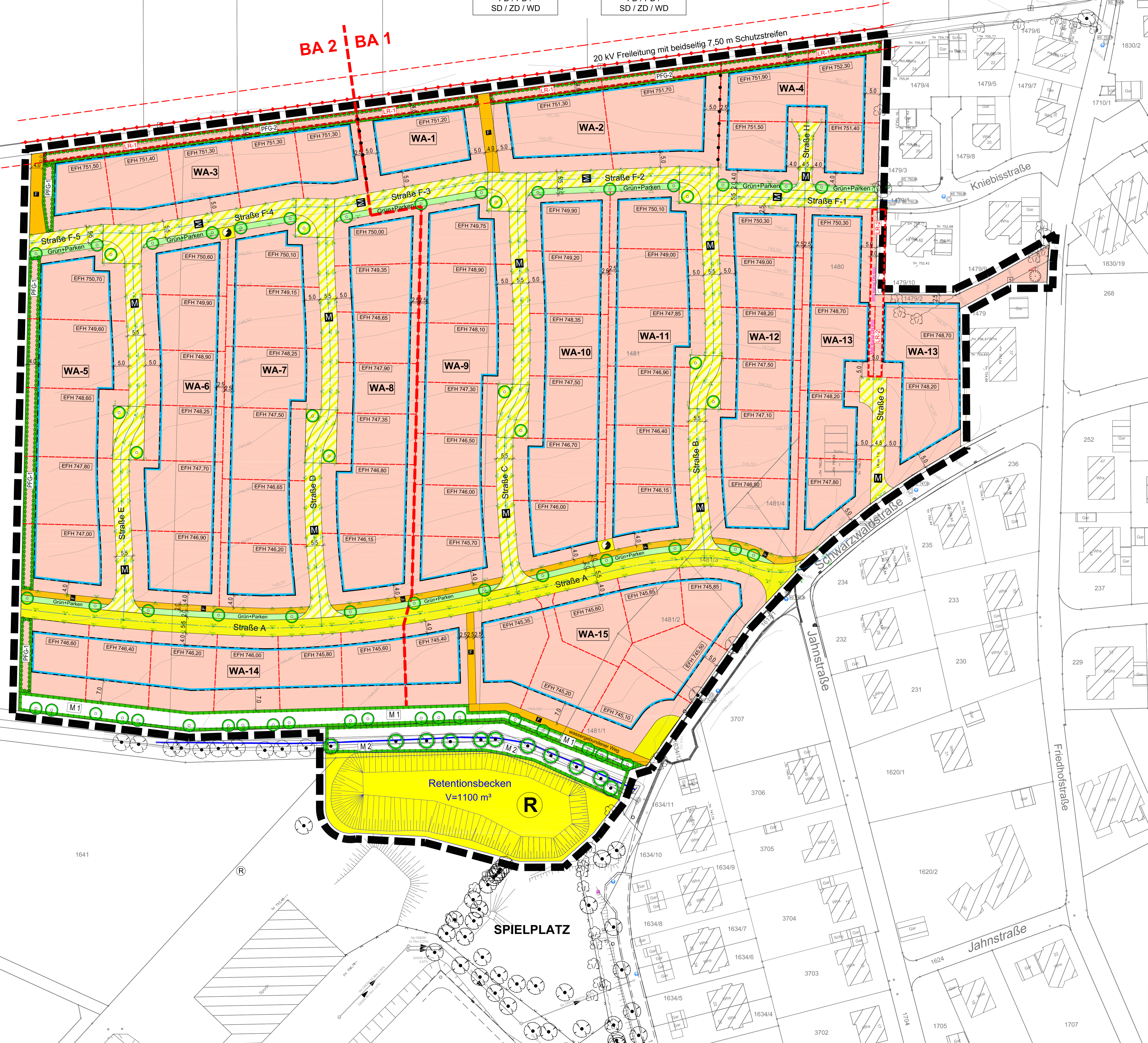
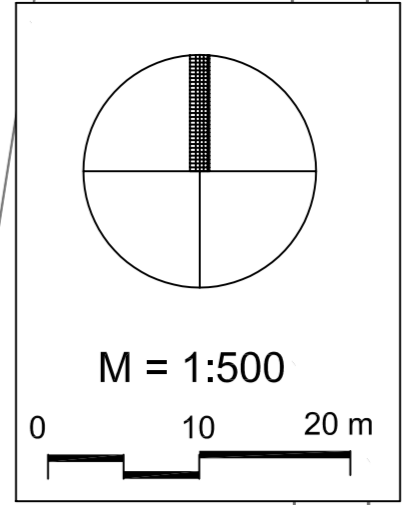
BA 2 | BA 1

Nutzungsschablonen:
Baufelder WA-3 bis WA-15:

WA 3 - 15	II
GRZ 0.4	O
WH max. 6.50 m FH max. 8.50 m EFH gem. Einschrieb	
FD / PD / SD / ZD / WD	

Baufelder WA-1; WA-2:

WA 1; 2	III
GRZ 0.4	O
WH max. 9,20 m FH max. 10,50 m EFH gem. Einschrieb	
FD / PD / SD / ZD / WD	



PLANZEICHENERKLÄRUNG

- Grenzen des räumlichen Geltungsbereiches des Bauvorschriftenplans
- Art der baulichen Nutzung** (§ 9 Abs. 1 Nr. 1 BauGB, §§ 1 bis 11 BauNVO)
 - WA-1** Allgemeines Wohngebiet - WA (mit Nummerierung der Baufelder)
- Maß der baulichen Nutzung** (§ 9 Abs. 1 Nr. 1 BauGB, §§ 16 bis 21 BauNVO)
 - GRZ 0,4** Grundflächenzahl (Höchstmaß)
 - II** Zahl der Vollgeschosse (als Höchstmaß)
- Abgrenzung der Bauflächen unterschiedlicher Geschosshöhe**
 - Abgrenzung der Bauflächen unterschiedlicher Geschosshöhe
- Höhe und Höhenlage baulicher Anlagen** (Bezugshöhe s. Textfestsetzungen):
 - EFH** maximal zulässige Erdgeschossfußbodenhöhe (Angaben in m.ü.NN)
 - Abgrenzung der Bauflächen unterschiedlicher EFH - Festsetzung (entsprechend den geplanten Grundstücken)
- WH** max. zulässige Wandhöhe = max. zulässige Gebäudehöhe bei Flachdächern
max. zulässige Firsthöhe
- Bauweise, überbaubare Grundstücksflächen, Stellung baulicher Anlagen** (§ 9 Abs. 1 Nrn. 2 und 4 BauGB, §§ 22 und 23 BauNVO)
 - Offene Bauweise
 - Baugrenzen
- Verkehrsflächen** (§ 9 Abs. 1 Nr. 11 BauGB)
 - öffentliche Straßenverkehrsflächen
 - öffentliche Verkehrsflächen besonderer Zweckbestimmung - M = Mischverkehrsfläche
 - öffentliche Geh- und Fußwege
 - Verkehrsflächen mit Parkplätzen
- Flächen zum Anpflanzen / zum Erhalt von Bäumen und sonstigen Bepflanzungen** (§ 9 Abs. 1 Nr. 25 BauGB)
 - Pflanzbot: Anpflanzen von Bäumen
 - Pflanzbindung: Erhaltung von Bäumen
- Flächen für Maßnahmen zum Schutz, zur Pflege und Entwicklung von Natur und Landschaft** (§ 9 Abs. 1 Nr. 20 BauGB)
 - M 1**: Extensive Wiesennutzung im Gewässerandbereich (nordseitig)
 - M 2**: Gewässerandbereich Süd: Beibehaltung der extensiven Wiesennutzung im süd. Gewässerandbereich
 - PFG-1**: Pflanzbot "Ortsrandeinsparung": Pflanzung gebietsheimischer Bäume und Sträucher zur landschaftgerechten Einbindung des westlichen Siedlungsrandes.
- Fläche für die Abwasserbeseitigung, einschl. der Rückhaltung und Versickerung von Niederschlagswasser** (§ 9 Abs. 1 Nr. 14 BauGB)
 - R**: Regenrückhaltung / Retention
- Versorgungsflächen** (§ 9 Abs. 1 Nr. 12 BauGB)
 - Flächen für Versorgungsanlagen: Trafostation (Stromversorgung)
- Mit Leitungsrechten zu belastende Flächen** (§ 9 Abs. 1 Nr. 21 BauGB)
 - LR-1**: Schutzstreifen der 20 kV Freileitung (Netze BW)
 - LR-2**: Mischwasserkanal DN 600 (Gemeinde Tübingen)
- Dachneigung, Dachform der Hauptgebäude** (§ 74 Abs. 1 Nr. 1 LBO)
 - SD > 15°** zulässige Dachform: Satteldach, Dachneigung größer 15°
 - FD / PD 0° - 15°** Flachdach / Pultdach, Dachneigung 0° bis 15°
- Nachrichtliche Darstellungen:**
 - gepl. Grundstücksgrenzen sowie Abgrenzung der Bauflächen unterschiedlicher Höhenfestsetzung (EFH)
 - Maßangaben in Meter
 - bestehende Gebäude mit Hausnr. und Angabe der Gebäudenutzung
 - bestehende Grundstücksgrenzen
 - 20 kV Freileitung (Netze BW) mit Schutzstreifen (7,5 m beidseitig)
 - Bachlauf "Schwarzer Graben"

Nutzungsschablone - Erläuterung:

WA 1; 2	III	Art der baul. Nutzung	max. Zahl der Vollgeschosse
GRZ 0.4	O	GRZ Grundflächenzahl	offene Bauweise
WH max. 9,20 m FH max. 10,50 m EFH gem. Einschrieb		max. zulässige Wandhöhe (WH) max. zulässige Firsthöhe (FH) max. EFH gemäß Planschrieb	zulässige Dachformen / Dachneigung: Flachdach/Pultdach Sattel-/ Zell-/ Walmdach
FD / PD / SD / ZD / WD			