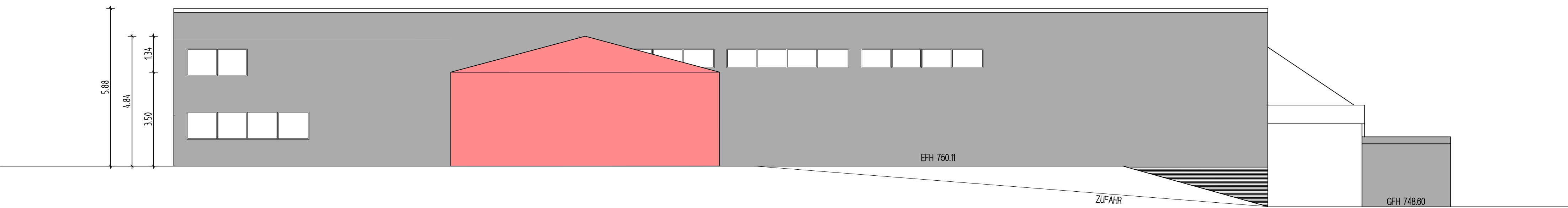


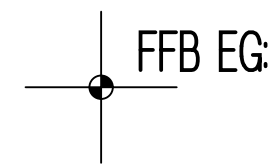
Ansicht Ost



Ansicht West



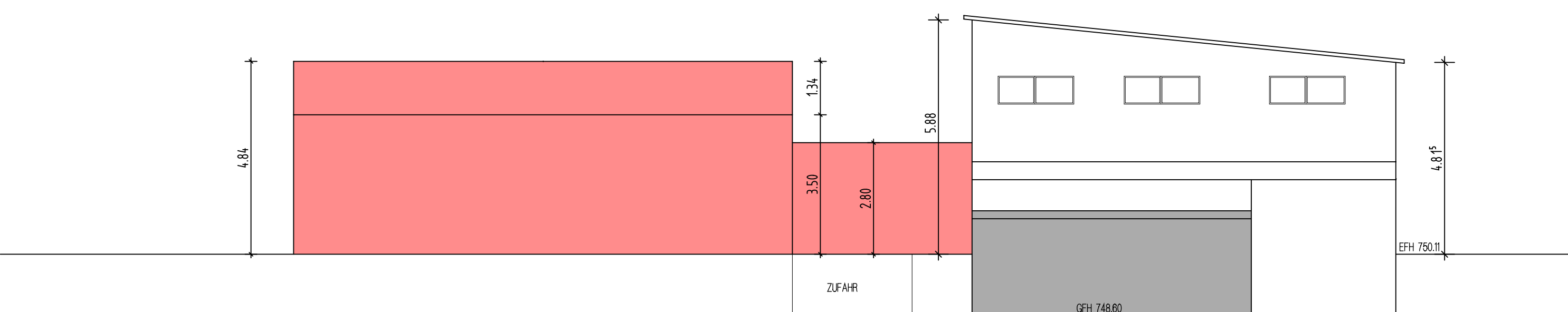
Ansicht Nord



INDEX DATUM ÄNDERUNG/ ERGÄNZUNG

ANSICHTEN UND SCHNITT

PLAN 2

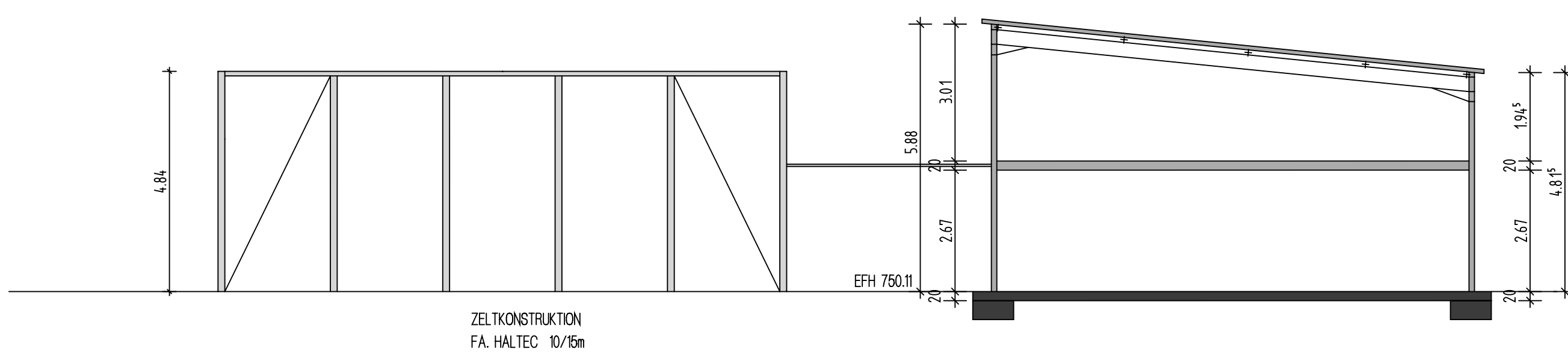


Ansicht Süd

PROJEKT

NEUE WIESEN 7 TUNINGEN

NEUBAU LAGERHALLE
NEUE WIESEN 7
78609 TUNINGEN



SCHNITT

PLANTITEL

ANSICHTEN UND SCHNITT

MASSTAB

1: 100